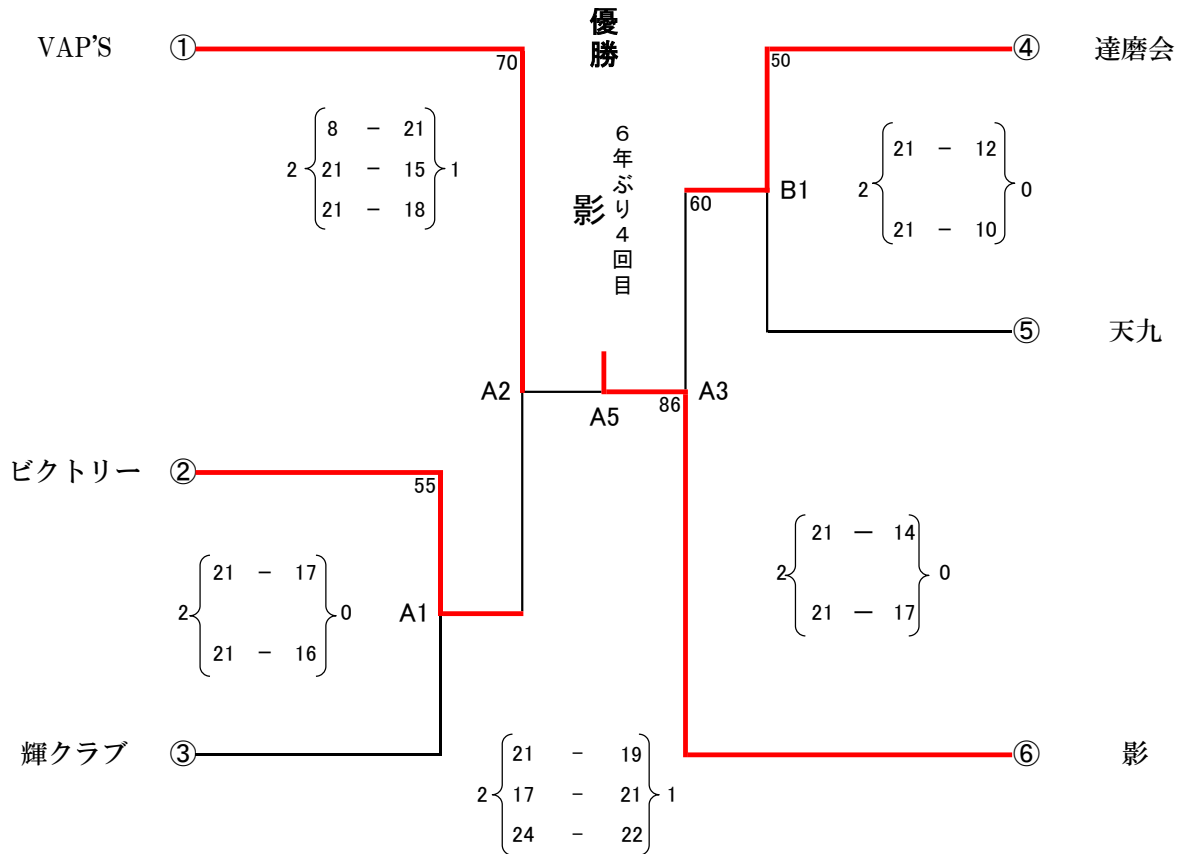


2023年度 兵庫県9人制バレーボールクラブ男子選手権大会

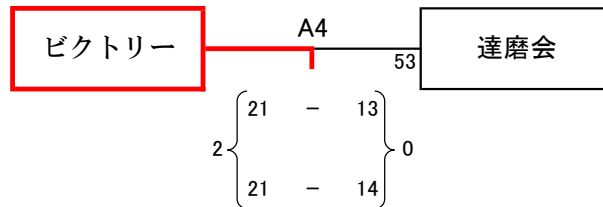
令和5年9月3日（日） 加古川市立総合体育館
 開館 8:30 プロトコール 9:30

- ※ A1のコートオフィシャルは①のチーム、B1のコートオフィシャルは⑥のチームでお願いします。
- A2のコートオフィシャルはA1・B1の両敗者チームでお願いします。
- A3のコートオフィシャルはA2敗者でお願いします。
- A4のコートオフィシャルはA2・A3の両勝者チームでお願いします。
- A5のコートオフィシャルはA4両チームでお願いします。
- ※ 試合終了後、5分(連続する場合は10分)あけ、5分合同練習、プロトコール。
- ※ 各チームは1～2名コート設営の応援をお願いします。
- ※ 空調費(¥1,000)をお願いします(受付時に集めます)。



【順位決定戦】

(A2,A3の結果により実施)



近畿連盟推薦 影(3年連続 1 1回目) 近畿連盟推薦 VAP'S(2年連続 2回目)
 兵庫県第一代表 ビクトリー(2年連続 7回目) 兵庫県第二代表 達磨会(6年ぶり 1 2回目)

上記記載チームは、下記の近畿大会に出場する権利と義務を有する。

開催期日・2023年 11月12日（日曜日）
 会場・加古川市 加古川市立総合体育館

文責：競技委員長 大淵 真一 080-3110-0639