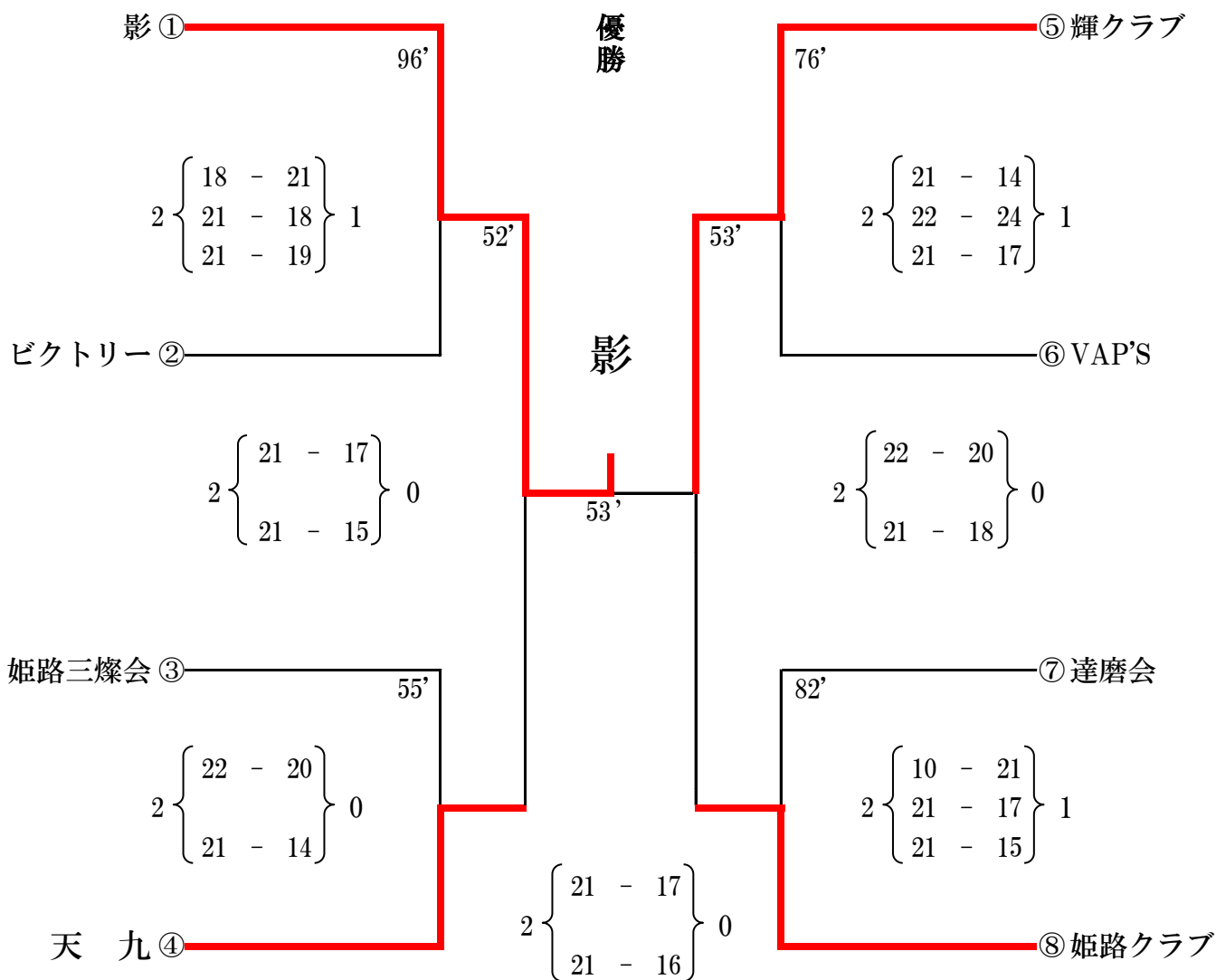


2021年度 全日本9人制バレーボールクラブカップ男子選手権大会兵庫県予選大会

令和3年6月13日(日)

会場：加古川市立総合体育館



兵庫県代表

影

(6回目)

優勝チームは令和3年8月9日(金)～12日(日)大阪府大阪市で開催される全国大会に出場する権利と義務を有する。

文責：競技委員長 久保田 章 090-4279-8564