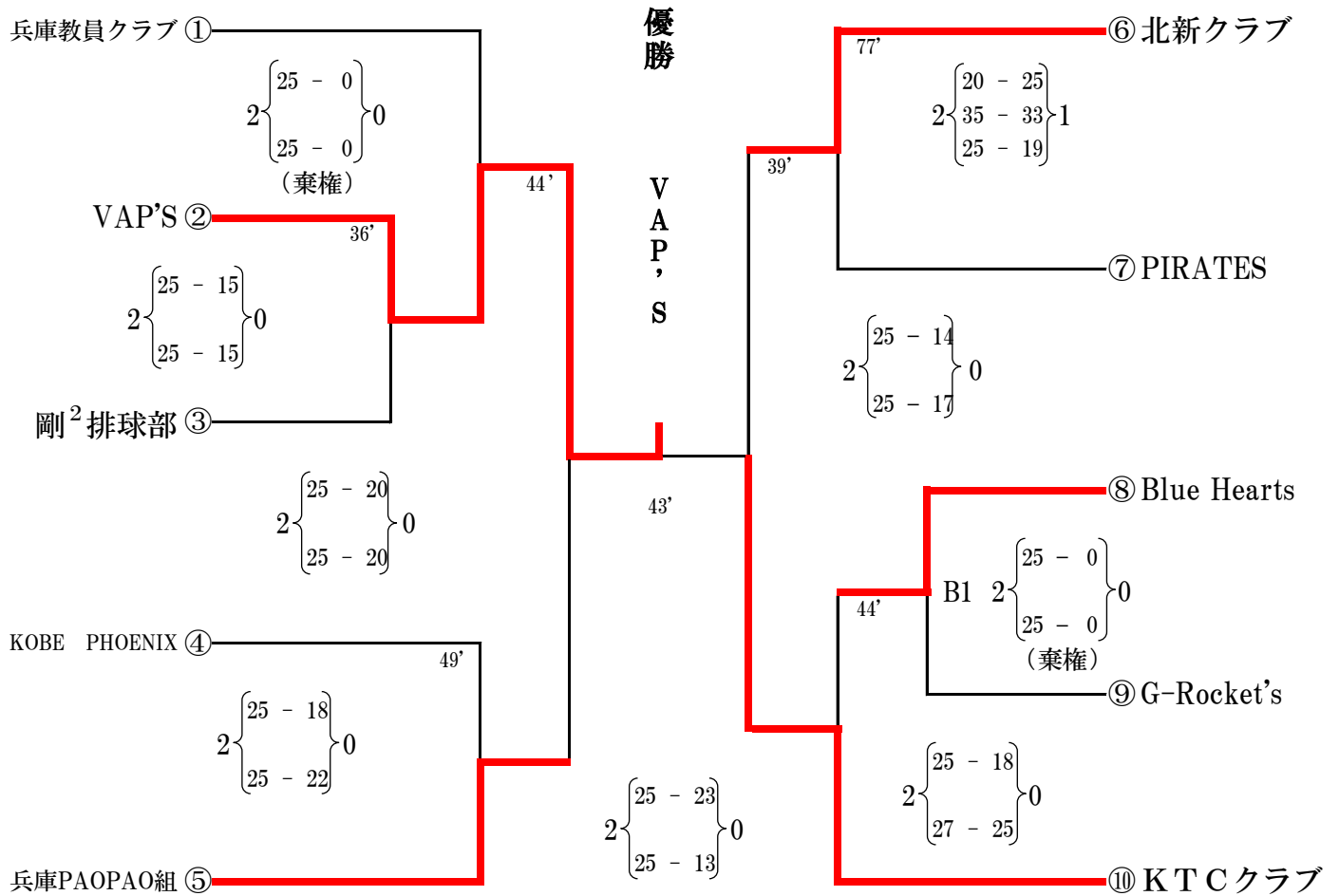


# 令和3年度 全日本6人制バレーボールクラブカップ男子選手権大会兵庫県予選大会

令和3年6月6日(日)

西宮浜甲子園運動公園体育館



兵庫県第一代表

VAP'S (3回目)

兵庫県第二代表

KTCクラブ (3回目)

優勝・準優勝のチームは令和3年8月13日(金)～16日(月) 滋賀県草津市にて開催される  
全国大会に出場する権利と義務を有する

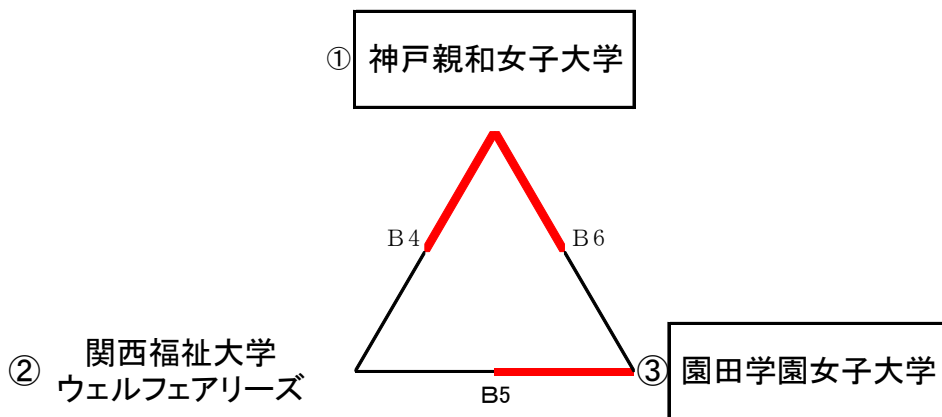
文責: 競技委員長 久保田 章 090-4279-8564

令和3年度 全日本6人制バレーボールクラブカップ女子選手権大会兵庫県予選大会

令和3年6月16日(日)

西宮浜甲子園運動公園体育館

※ 審判は記載されているチームでお願いします。



				審判		
B4	① 神戸親和女子大学	2	$\begin{pmatrix} 25 & - & 13 \\ - & & \\ 25 & - & 16 \end{pmatrix}$	0	関西福祉大学 ウェルフェアリーズ ②	園田学園女子大学
B5	② 関西福祉大学 ウェルフェアリーズ	2	$\begin{pmatrix} 23 & - & 25 \\ - & & \\ 13 & - & 25 \end{pmatrix}$	0	園田学園女子大学 ③	神戸親和女子大学
B6	③ 園田学園女子大学	1	$\begin{pmatrix} 21 & - & 25 \\ 25 & - & 11 \\ 23 & - & 25 \end{pmatrix}$	2	神戸親和女子大学 ①	関西福祉大学 ウェルフェアリーズ

兵庫県第一代表

神戸親和女子大学 (9回目)

優勝のチームは、令和3年8月6日(金曜日)～8日(日曜日) 高知県高知市で開催される全国大会に出場する権利と義務を有する。

文責: 競技委員長 久保田 章 090-4279-8564