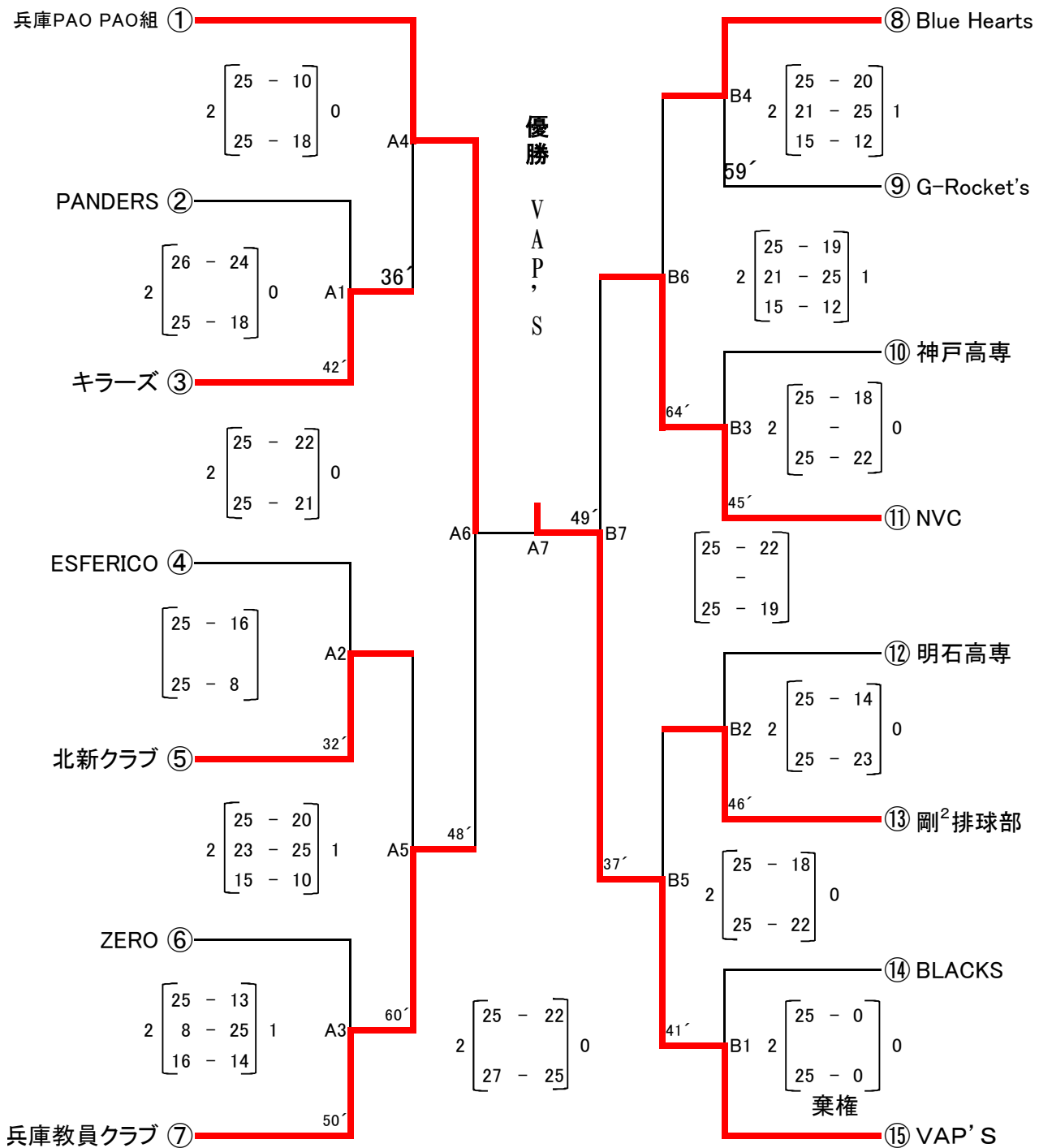


# 2019年度 兵庫県6人制バレーボールクラブ男子選手権大会

期日 2019年5月19日(日)  
会場 神戸高专 体育館

9時00分 開館  
9時30分 プロトコール







※ 上位2チームは2019年7月7日(日)兵庫県立総合体育館にて開催される近畿大会に出場する権利と義務を有する。

文責:競技委員長 久保田 章 090-4279-8564

# 令和元年度 兵庫県6人制バレーボールクラブ女子選手権大会

期日： 令和元年5月12日(日)

会場： 浜甲子園運動公園体育館

		葵	兵庫総連	Y-Angel	FOCUS	試合		セット		ポイント		順位
						勝	負	得	失	得	失	
1	葵		2 $\left\{ \begin{array}{l} 24 - 26 \\ 25 - 14 \\ 15 - 10 \end{array} \right\}$ 1	2 $\left\{ \begin{array}{l} 25 - 10 \\ \text{---} \\ 25 - 12 \end{array} \right\}$ 0	2 $\left\{ \begin{array}{l} 25 - 17 \\ \text{---} \\ 25 - 6 \end{array} \right\}$ 0	3	0	6	1	164	95	1
								セット率	ポイント率			
								6.000	1.726			
2	兵庫総連	1 $\left\{ \begin{array}{l} 26 - 24 \\ 14 - 25 \\ 10 - 15 \end{array} \right\}$ 2		2 $\left\{ \begin{array}{l} 25 - 21 \\ 22 - 25 \\ 15 - 11 \end{array} \right\}$ 1	2 $\left\{ \begin{array}{l} 25 - 22 \\ 23 - 25 \\ 15 - 3 \end{array} \right\}$ 1	2	1	5	4	163	136	2
								セット率	ポイント率			
								1.250	1.199			
3	Y-Angel	0 $\left\{ \begin{array}{l} 10 - 25 \\ 12 - 25 \end{array} \right\}$ 2	1 $\left\{ \begin{array}{l} 10 - 25 \\ 12 - 25 \end{array} \right\}$ 2		2 $\left\{ \begin{array}{l} 25 - 20 \\ \text{---} \\ 25 - 17 \end{array} \right\}$ 0	1	2	3	4	129	149	3
								セット率	ポイント率			
								0.750	0.866			
4	FOCUS	0 $\left\{ \begin{array}{l} 17 - 25 \\ 6 - 25 \end{array} \right\}$ 2	1 $\left\{ \begin{array}{l} 22 - 25 \\ 25 - 23 \\ 3 - 15 \end{array} \right\}$ 2	0 $\left\{ \begin{array}{l} 20 - 25 \\ 17 - 25 \end{array} \right\}$ 2		0	3	1	6	110	163	4
								セット率	ポイント率			
								0.167	0.675			

優勝・準優勝チームは令和元年7月7日(日)県立総合体育館で開催される近畿大会に出場する権利と義務を有する。なお、「葵」は近畿連盟で出場する事。