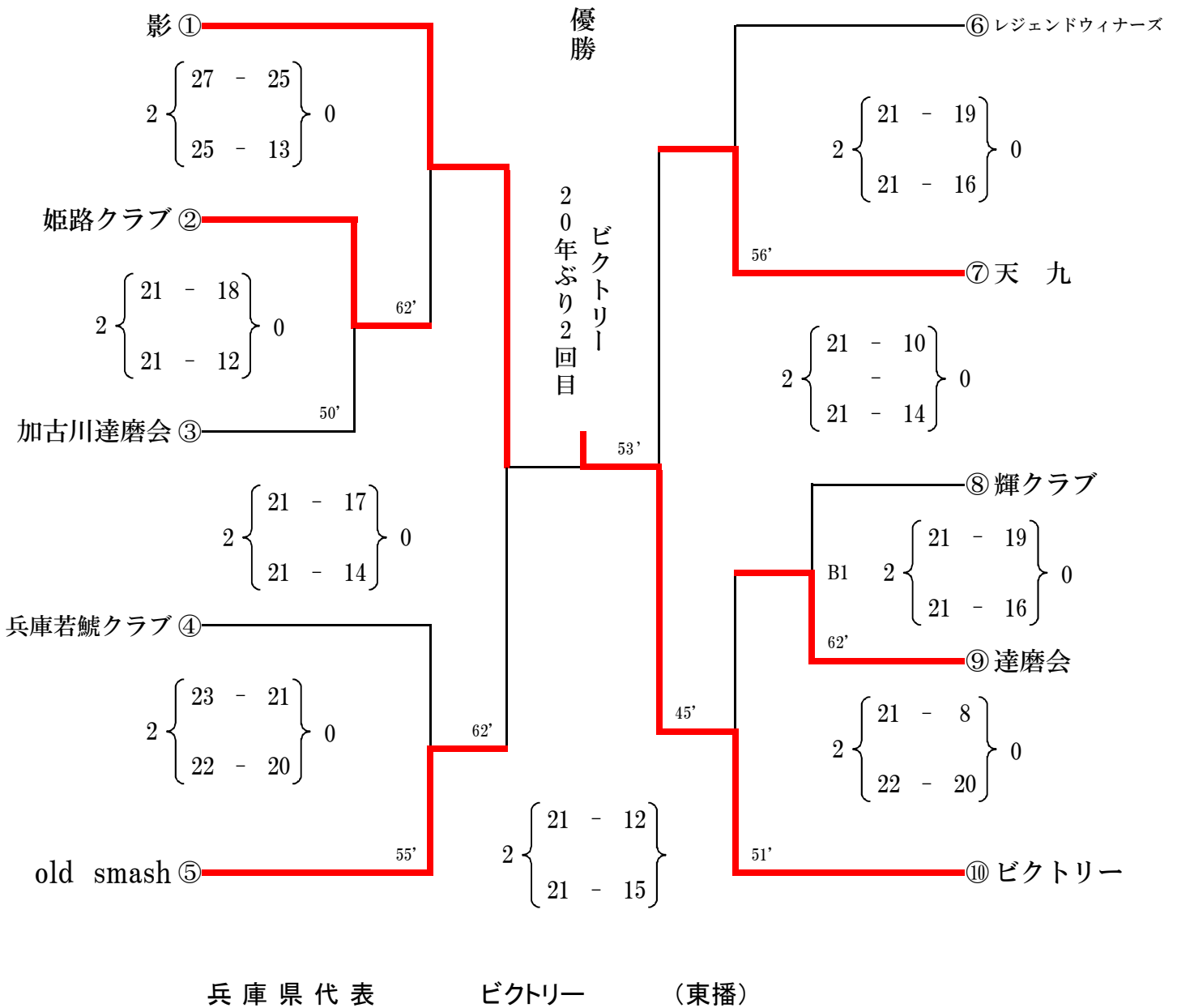


平成30年度 全日本9人制バレーボールクラブカップ男子選手権大会兵庫県予選大会

平成30年 6月 3日 (日)

会場：加古川市立総合体育館



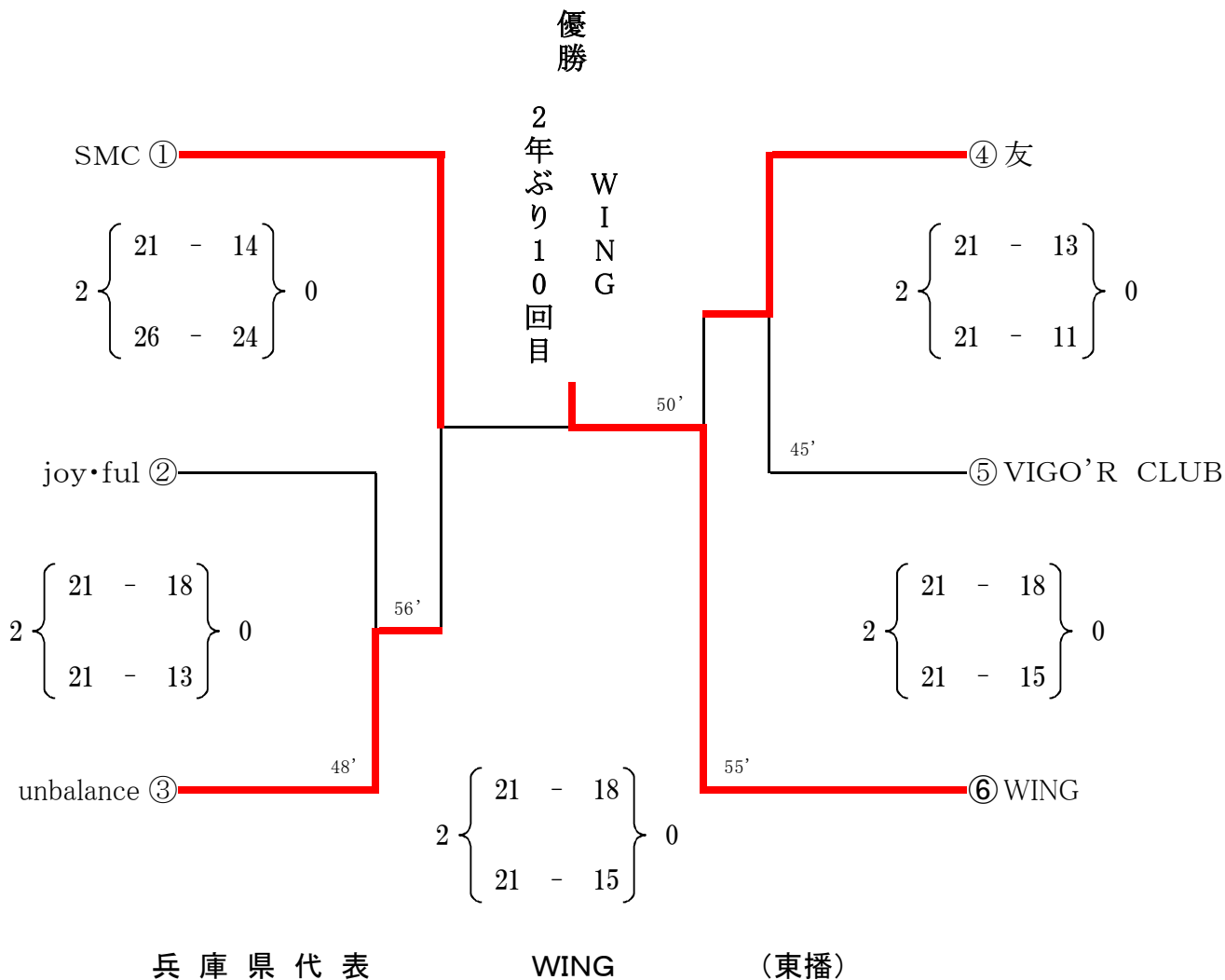
優勝チームは平成30年7月26日(金)～29日(日)山口県山口市で開催される全国大会に出場する権利と義務を有する。

文責：競技委員長 久保田 章 090-4279-8564

平成30年度 全日本9人制バレーボールクラブカップ女子選手権大会兵庫県予選大会

平成30年 6月 3日(日)

会場：加古川市立総合体育館



優勝チームは平成30年8月10日(金)～13日(日)福岡県久留米市で開催される全国大会に出場する権利と義務を有する。

文責: 競技委員長 久保田 章 090-4279-8564