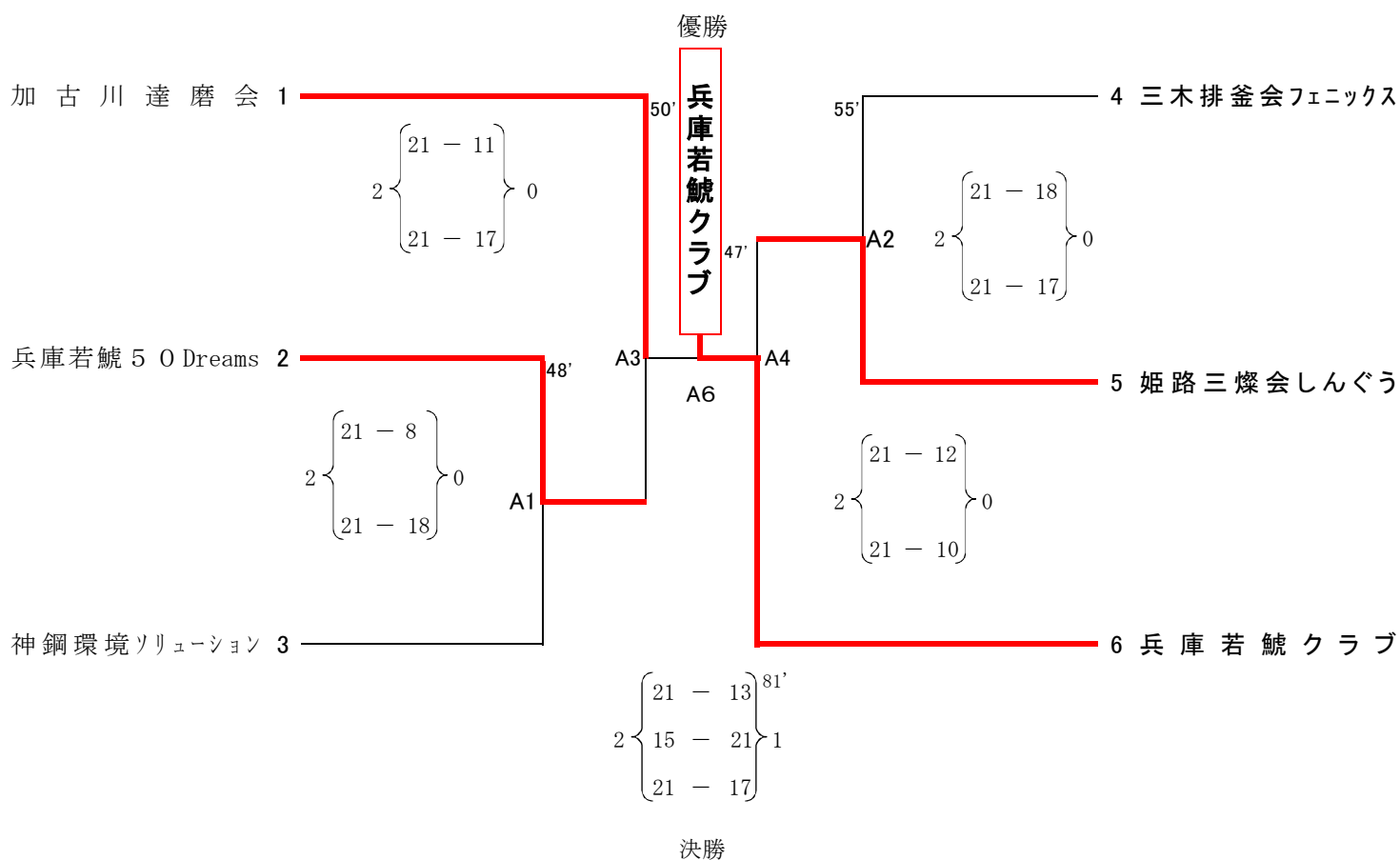


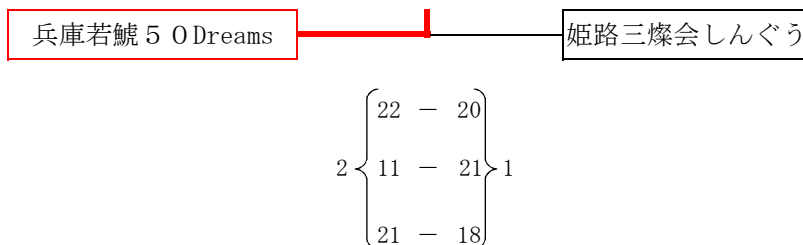
日本スポーツマスターズ 2017 バレーボール競技会 兵庫県予選大会

【男子】 平成29年7月2日(日) 9:30プロトコール(開館:8時30分)

於: 三菱電機神戸体育館



三位決定戦 A5



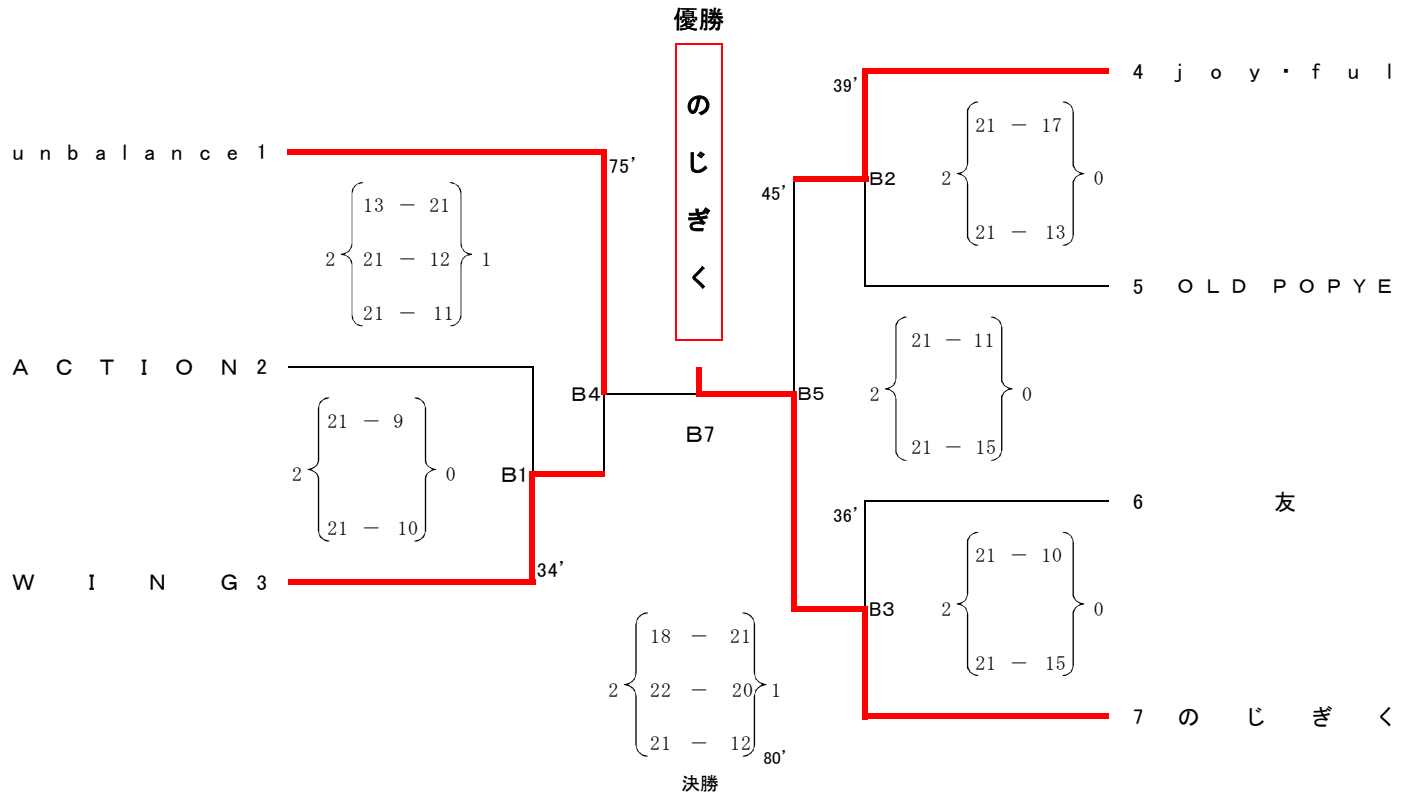
※ 当予選大会の優勝・準優勝チームは、平成29年9月16日(土)~19日(火)に兵庫県で開催される全国大会に出場する権利と義務を有する。

文責: 競技委員長 湯浅 常由  
090-4300-7892

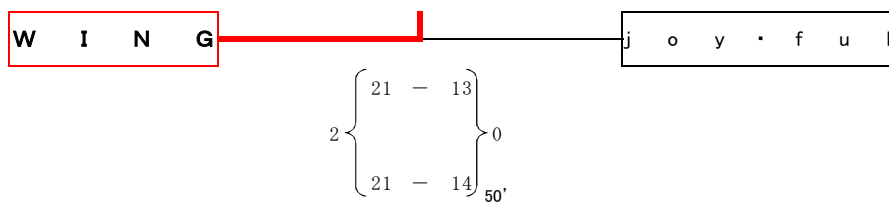
日本スポーツマスターズ 2017 バレーボール競技会 兵庫県予選大会

【女子】 平成29年7月2日(日) 9:30プロトコール(開館:8時30分)

於:三菱電機神戸体育館



三位決定戦 B6



※ 当予選大会の優勝・準優勝チームは、平成29年9月16日(土)~19日(火)に兵庫県で開催される全国大会に出場する権利と義務を有する。

文責: 競技委員長 湯浅 常由  
090-4300-7892