

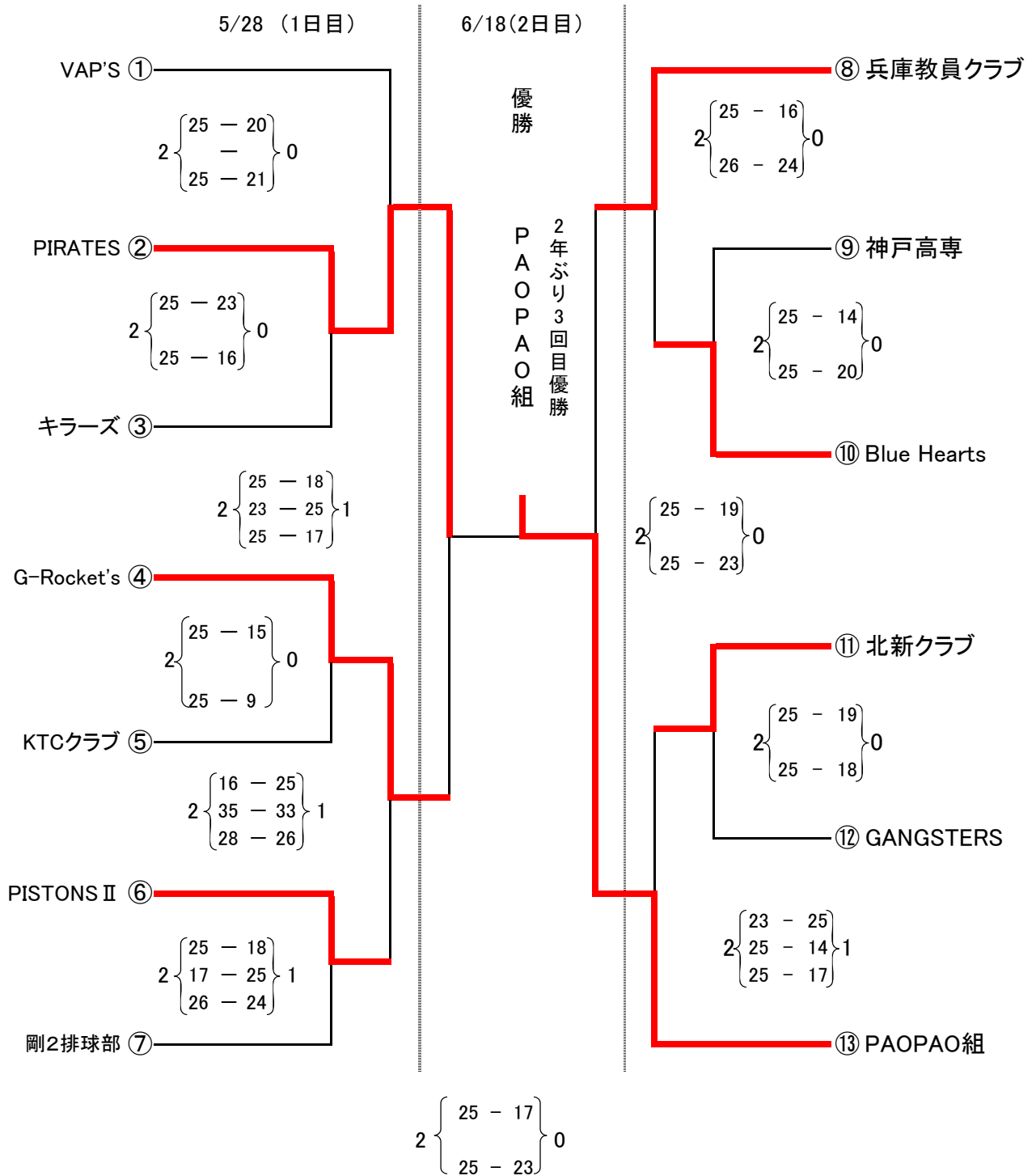
平成29年度 全日本6人制バレーボールクラブカップ男子選手権大会兵庫県予選大会

平成29年5月28・6月18日(日)

西宮浜甲子園運動公園体育館

※ 各チーム2名コート設営の応援をお願いします。※

※ 第4試合のチームは、11時迄に受付済ませて下さい。



兵庫県第一代表 PAOPAO組 (東播)

3年連続4回目の出場

兵庫県第二代表 PIRATES (阪神)

3年ぶり14回目の出場

優勝・準優勝チームは平成29年8月10日(木)～13日(日)和歌山県和歌山市にて開催される
全国大会に出場する権利と義務を有する

文責:競技委員長 久保田 章 090-4279-8564

平成29年度 全日本6人制バレーボールクラブカップ女子選手権大会兵庫県予選大会

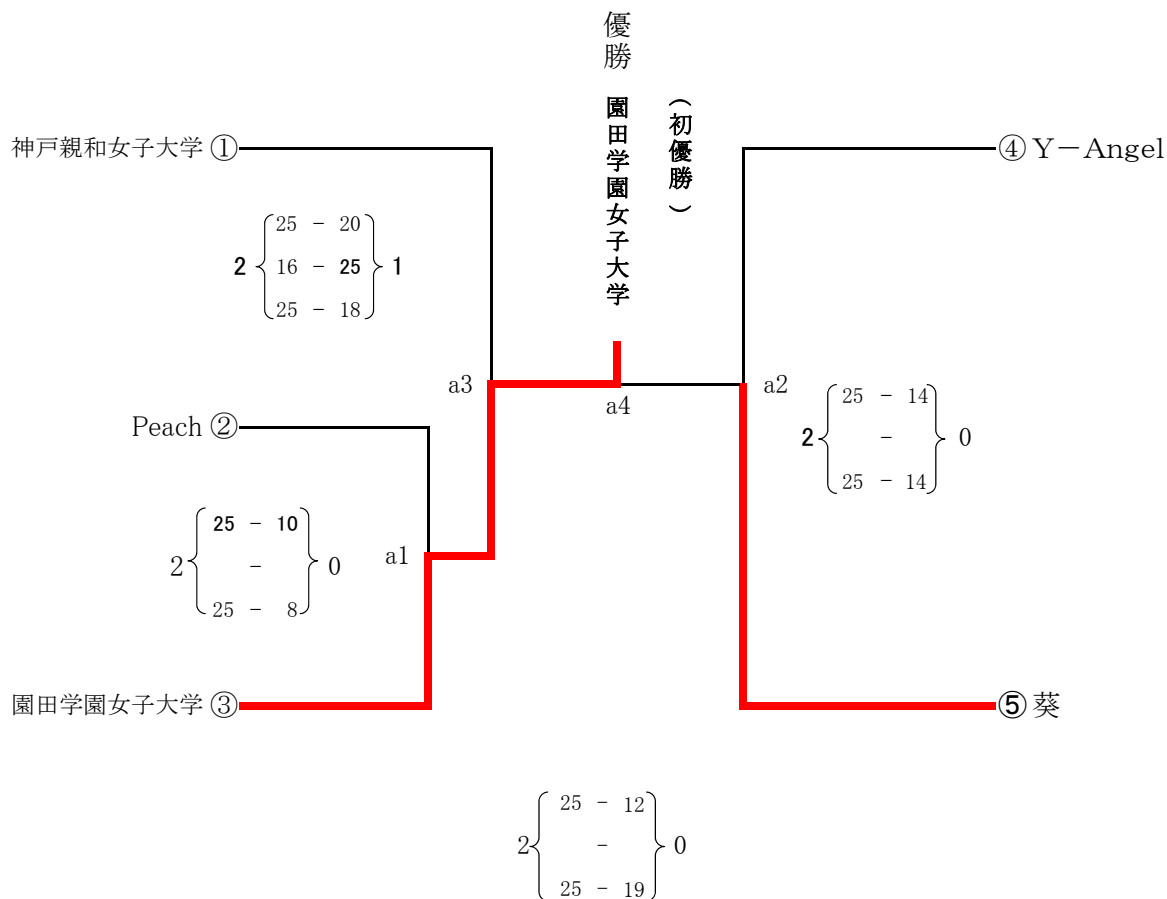
平成29年6月18日(日)

西宮浜甲子園運動公園体育館

※各チーム2名コート設営の応援をお願いします。

※第1試合の審判は第2試合の両チームをお願いします。

※第2試合目以降は前の試合の敗者チームをお願いします。



兵庫県第一代表:園田学園女子大学(阪神)4年ぶり2回目の全国出場

兵庫県第二代表:葵(神戸)4年連続5回目の全国出場

優勝・準優勝チームは平成29年8月11日(木曜日)~13日(日曜日)福岡県福岡市にて開催される全国大会に出場する権利と義務を有する。

文責:競技委員長 久保田 章 090-4279-8564