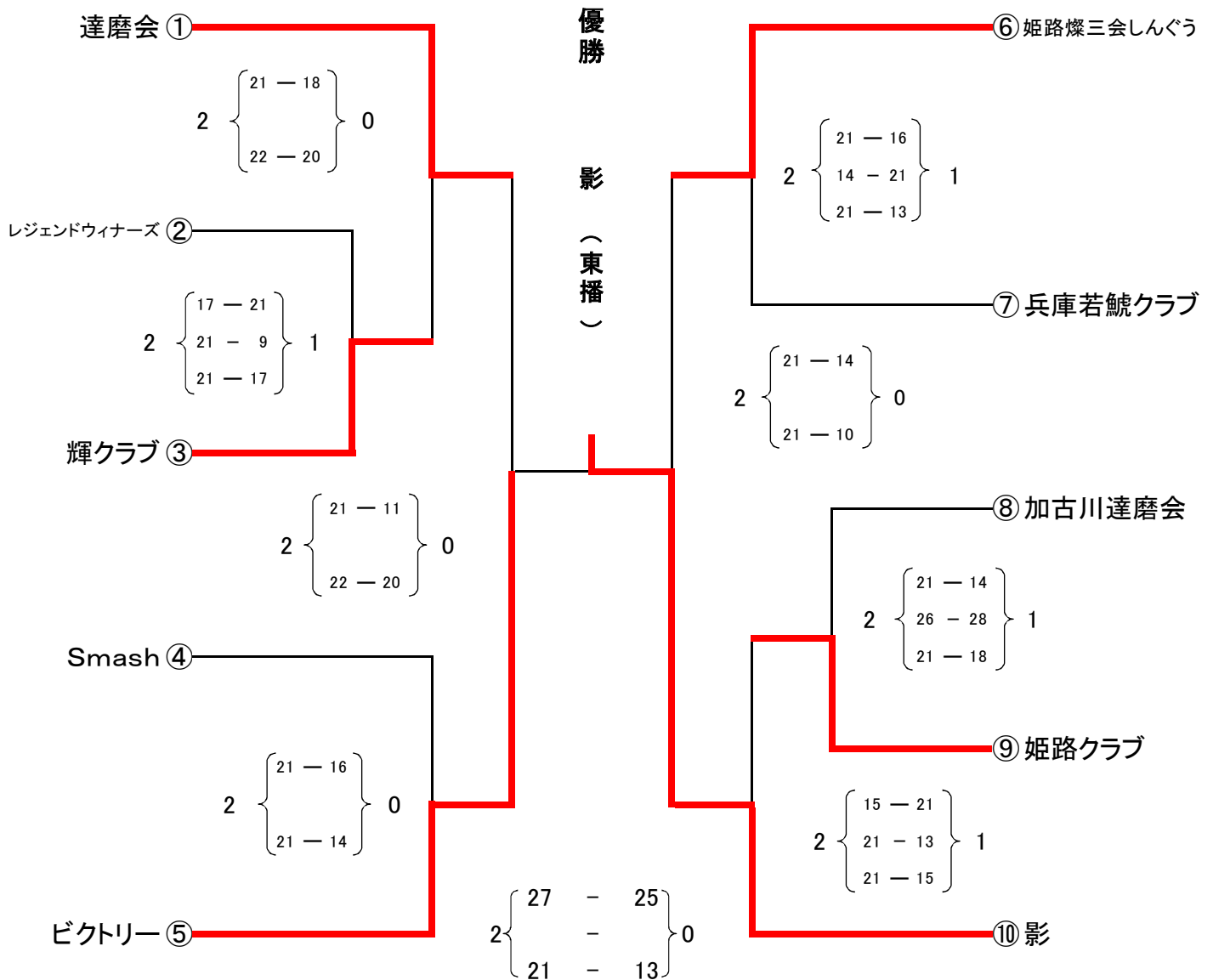


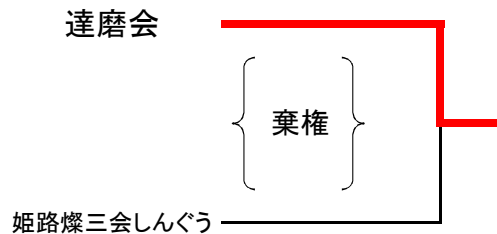
平成29年度 全日本9人制バレーボールクラブカップ男子選手権大会兵庫県予選大会

平成29年 6月 11日(日)

会場 : 加古川市立総合体育館



【3位決定戦】



兵庫県代表

影(東播)

(2年ぶり4回目の優勝、5年連続出場)

近畿ブロック枠

ビクトリー(東播)




(3年ぶり7回目の出場)

優勝・準優勝チームは平成29年8月4日(木)~7日(日)大阪市で開催される全国大会に出場する権利と義務を有する。

平成29年度 全日本9人制バレーボールクラブカップ女子選手権大会兵庫県予選大会

期日：平成29年6月11日(日)

会場：加古川市立総合体育館

		WING	SMC	友	試合		セット		ポイント		順位
					勝	負	得	失	得	失	
1	WING		0 { 19 - 21 — 20 - 22 } 2	2 { 21 - 23 22 - 20 21 - 18 } 1	1	1	2	3	103	104	2
							セット率	ポイント率			
							0.667	0.990			
2	SMC	2 { 21 - 19 22 - 20 } 0		2 { 21 - 14 — 21 - 9 } 0	2	0	4	0	85	62	1
							セット率	ポイント率			
							#DIV/0!	1.371			
3	友	1 { 23 - 21 20 - 22 18 - 21 } 2	0 { 14 - 21 — 9 - 21 } 2		0	2	1	4	84	106	3
							セット率	ポイント率			
							0.250	0.792			

兵庫県代表 SMC(阪神) (20年ぶり10回目の優勝、2年連続19回目の出場)

優勝チームは平成29年7月27日(木)~30(日)長野県にて開催される  
全国大会に出場する権利と義務を有する。

文責:競技委員長 久保田 章 090-429-8564