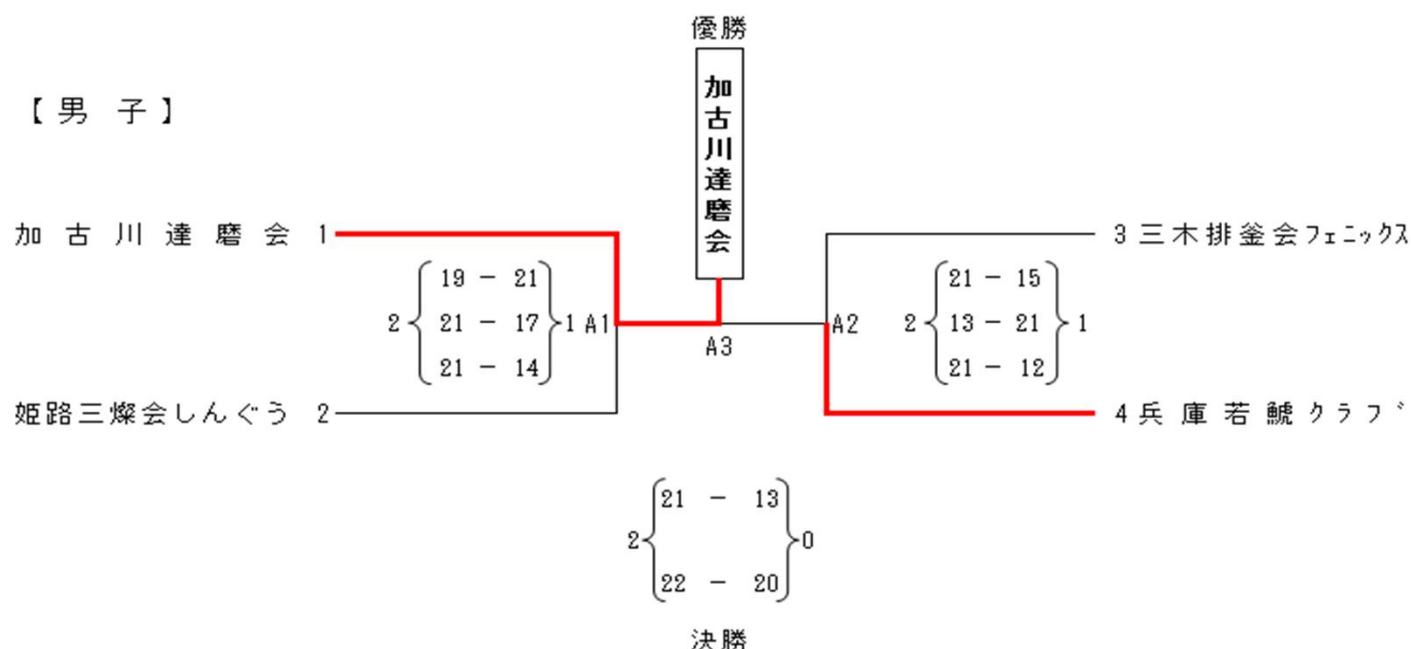


日本スポーツマスターズ 2016 バレーボール競技会
兵庫県予選大会

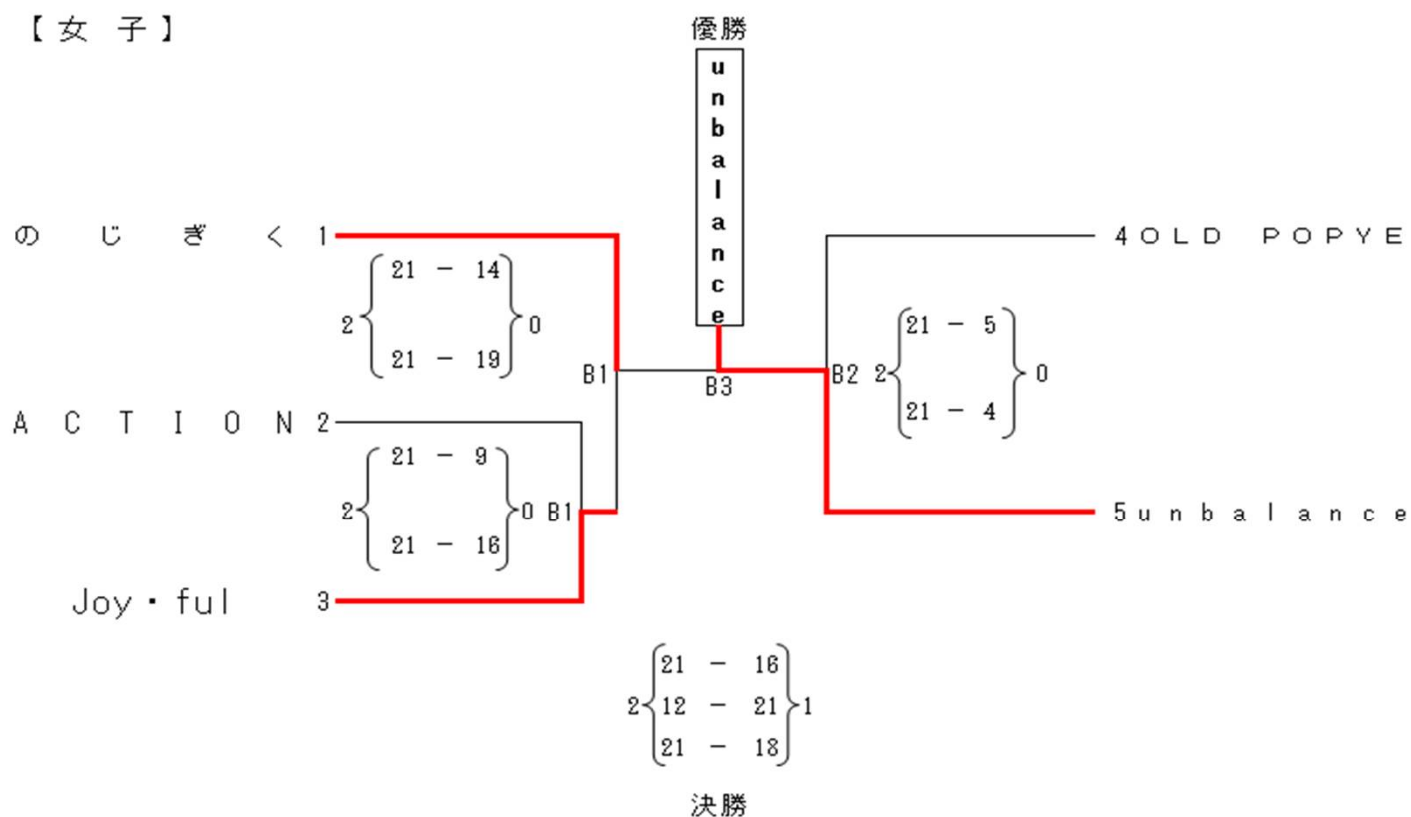
平成28年6月19日(日) 9:30プロトコール

於：三菱電機神戸体育館

【男子】



【女子】



※男子及び女子の優勝チームは、9月24日(土)～27日(火)秋田県秋田市で行われる
全国大会に出場する権利と義務を有する。

文責：競技委員長 湯浅 常由
090-4300-7892