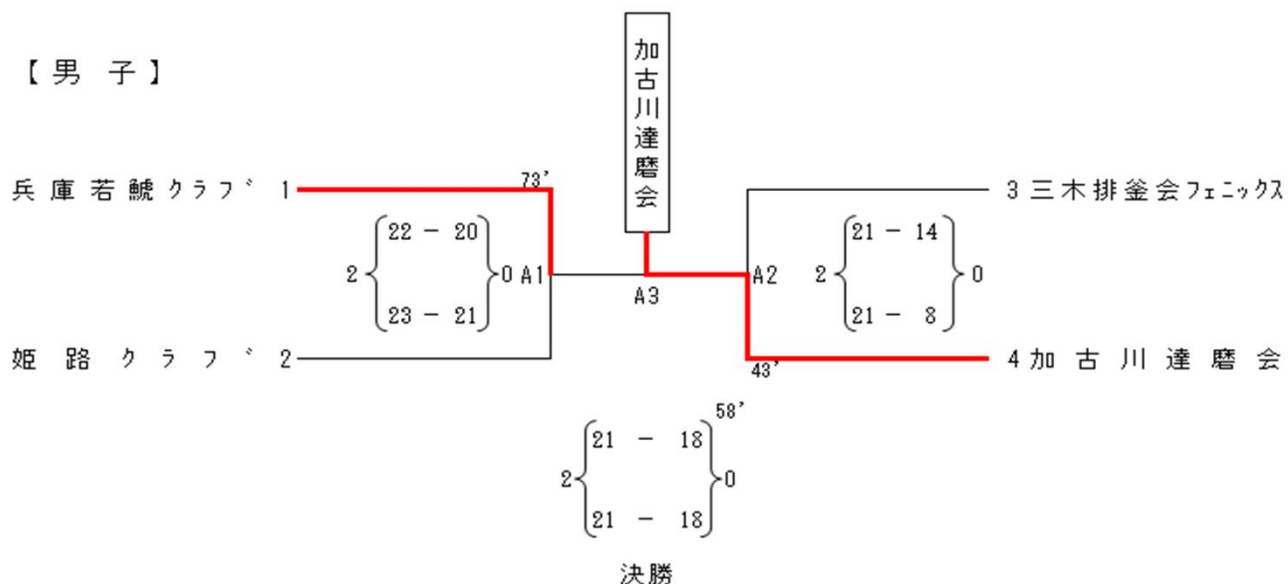


日本スポーツマスターズ 2015 バレーボール競技会
兵庫県予選大会

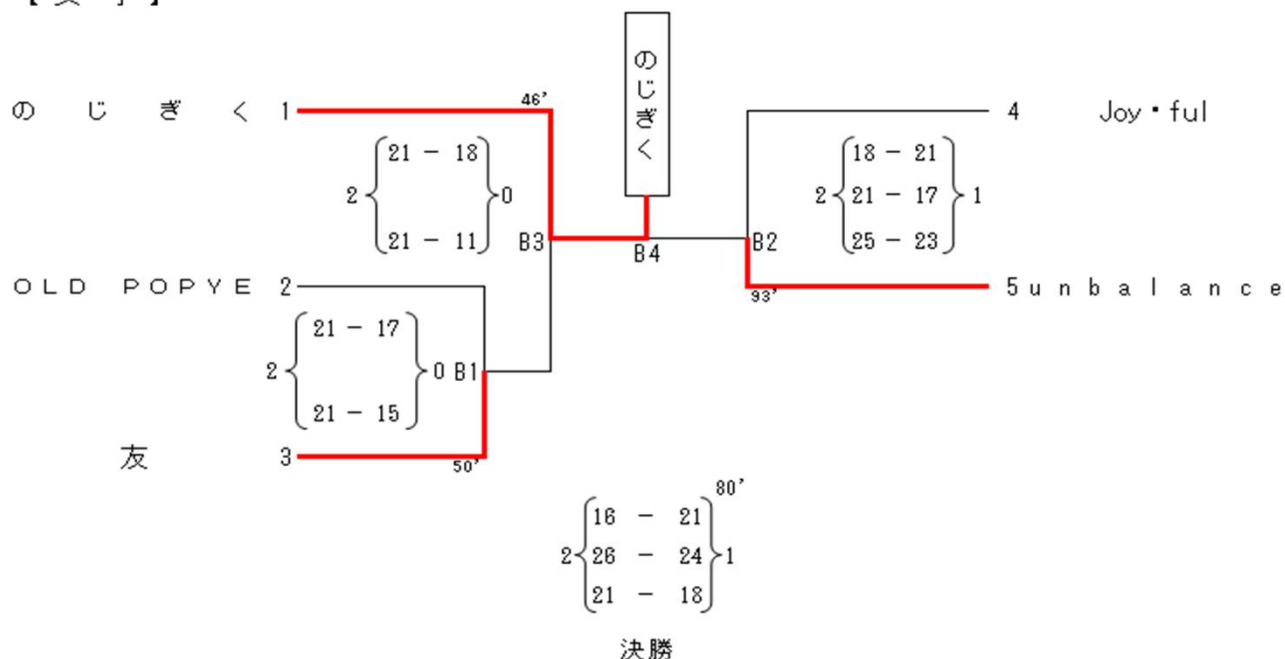
平成27年6月21日(日) 9:30プロトコール

於:王子スポーツセンター

【男子】



【女子】



※男子及び女子の優勝チームは、9月18日(金)～22日(月)石川県金沢市で行われる
全国大会に出場する権利と義務を有する。

文責:競技委員長 湯浅 常由
090-4300-7892