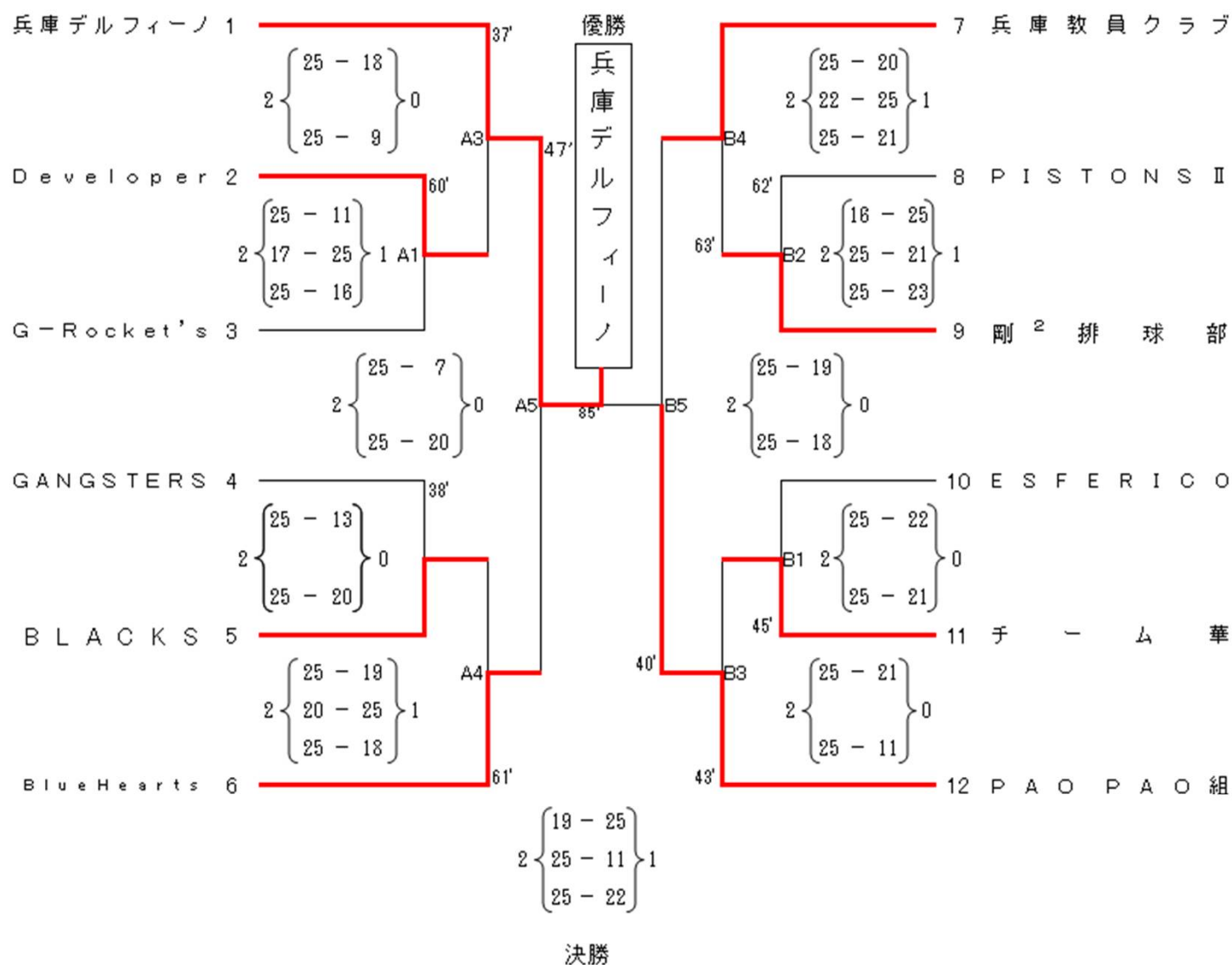


第70回国民体育大会バレーボール競技 兵庫県予選大会  
兼第69回兵庫県民体育大会バレーボール競技大会

【6人制男子】 平成27年5月25日(日) 9:30プロトコール

於:住友電工伊丹体育館

1



※ 当予選大会の優勝チームの監督は、平成27年8月22日(土)～23日(日)に舞州アリーナ(大阪府)で開催される近畿ブロック大会に出場するチーム編成を行う権利と義務を有する。

文責:競技委員長 湯浅 常由  
090-4300-7892