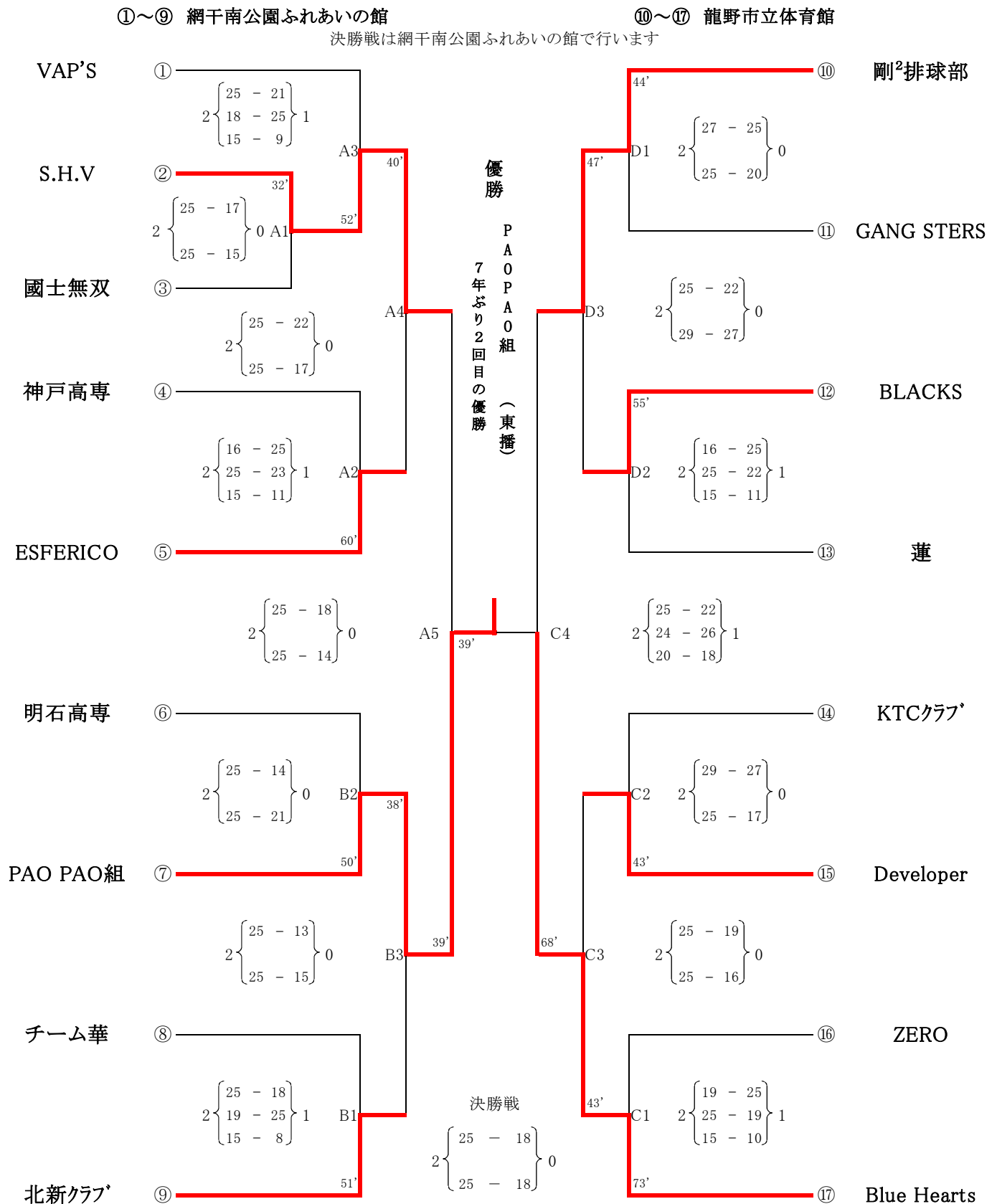


# 平成27年度 兵庫県6人制バレーボールクラブ男子選手権大会

平成27年4月12日(日) 午前9時30分プロトコール



上位2チームは平成27年7月5日(日)滋賀県立体育館にて開催される近畿大会に出場する権利と義務を有する。